

- 3125-307-0900 - CEE - 3x32A / IP 67 - DUVAR PRİZİ
CEE - 3x32A / SURFACE MOUNT SOCKET OUTLET (IP67)

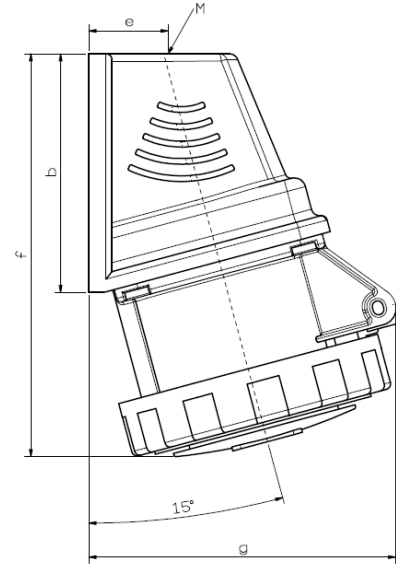
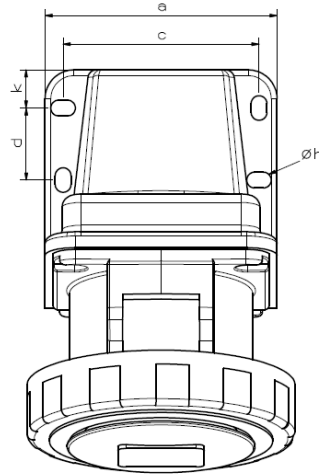


Ambalaj Mik.
Pack Unit

5



Ağırlık
Weight



Ölçüler / Dimension

a	80.5	f	140
b	83	g	108
c	68	k	13,5
d	25	øh	5,5
e	23,5	m	M25X1.5
Kablo Çapı / Cond. Dia.(mm ²) (min.)			2,5
Kablı Çapı / Cond. Dia.(mm ²) (mix.)			6,0