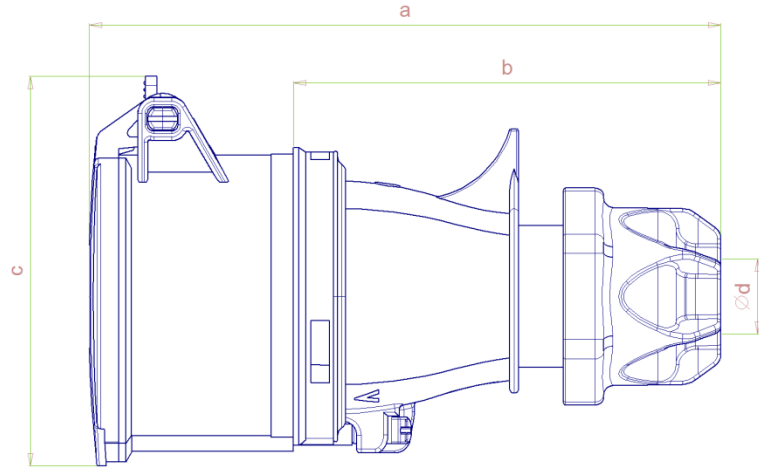


- **3124-304-0900 - CEE - 3x32A/IP44 – UZATMA PRİZİ**
CEE - 3x32A CONNECTOR (IP44)



Ambalaj Mik.
Pack Unit

10



Ağırlık
Weight

Ölçüler / Dimensions

Kontakt Sayısı (Number of Poles)	2P+E
a	156
b	100
c	91
d cable Ø(mm)	11-20,5
Bağlantı Şekli / Connection Type	Screw type
Kablo Çapı / Cable Diameter (mm ²)	2,5-10