

- 3122-312-1600 - CEE - 4x16A / IP44 DUVAR FİŞİ  
CEE - 4x16A / SURFACE MOUNT APPLIANCE INLET (IP44)



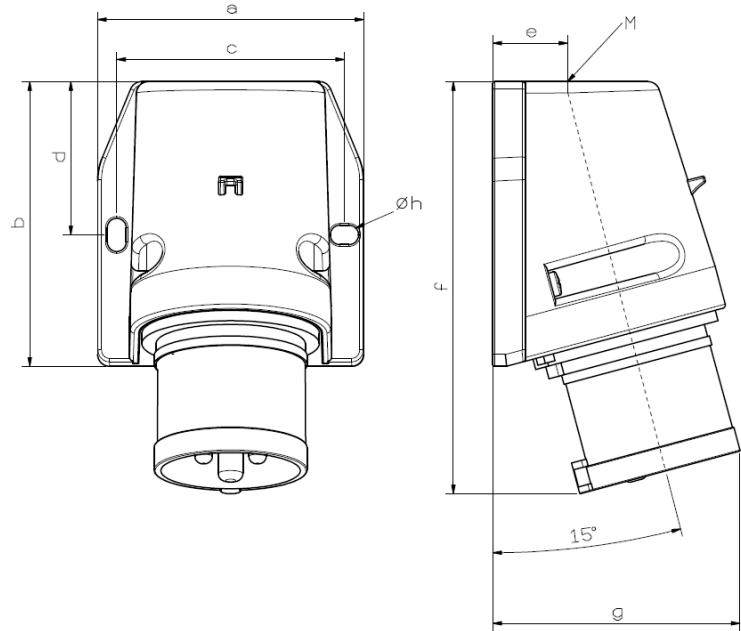
Ambalaj Mik.  
Pack Unit

5



Ağırlık  
Weight

200



### Ölçüler / Dimension

a	88	f	123
b	88	g	77
c	76	øh	5.3
d	48.5	M	M25x1.5
e	22		
Kablo Çapı / Cond. Dia.(mm <sup>2</sup> ) (min.)			1.0
Kablı Çapı / Cond. Dia.(mm <sup>2</sup> ) (mix.)			2.5