

- 3107-312-1600 - CEE - 5x32A / IP44 DUVAR FİŞİ  
CEE - 5x32A / SURFACE MOUNT APPLIANCE INLET (IP44)



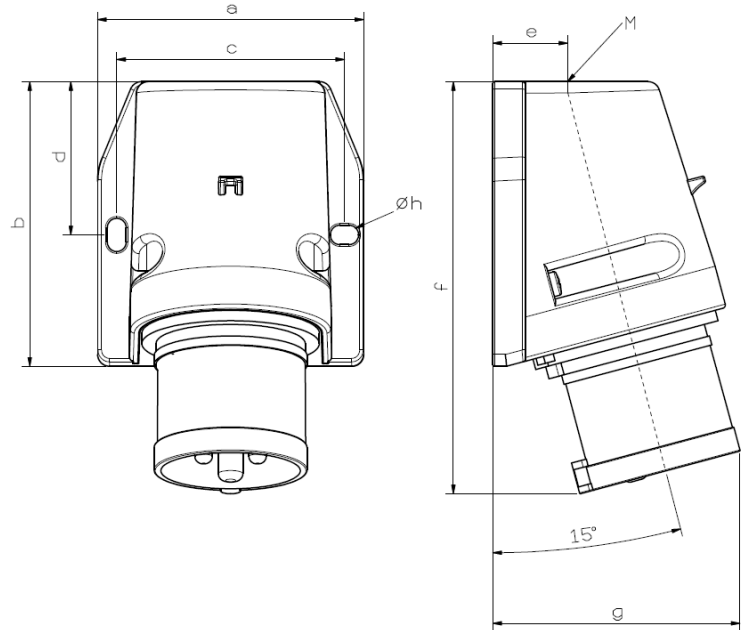
Ambalaj Mik.  
Pack Unit

5



Ağırlık  
Weight

230



### Ölçüler / Dimension

a	96	f	146
b	102	g	94
c	84	øh	5.3
d	56	M	M32x1.5
e	26		
Kablo Çapı / Cond. Dia.(mm <sup>2</sup> ) (min.)			2.5
Kablı Çapı / Cond. Dia.(mm <sup>2</sup> ) (mix.)			6.0