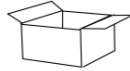


- 3105-321-1670 - CEE - 5x16A / IP44 MAKİNE PRİZİ (DÜZ)(SABİT FLANŞ)(70X70)
CEE - 5x16A / PANEL MOUNT SOCKET OUTLET (STR.) (70X70)(IP44)



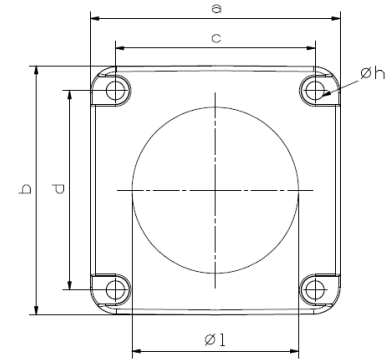
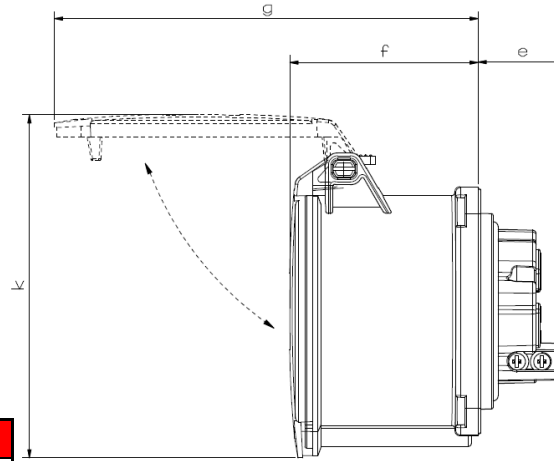
Ambalaj Mik.
Pack Unit

10



Ağırlık
Weight

170



Ölçüler / Dimension

a	70	f	49
b	70	g	110
c	56	øh	5.5
d	56	øl	56
e	25	k	94
Kablo Çapı / Cond. Dia.(mm ²) (min.)			1.0
Kablı Çapı / Cond. Dia.(mm ²) (mix.)			2.5