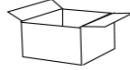


- 3105-312-1600 - CEE - 5x16A / IP44 DUVAR FİŞİ
CEE - 5x16A / SURFACE MOUNT APPLIANCE INLET (IP44)



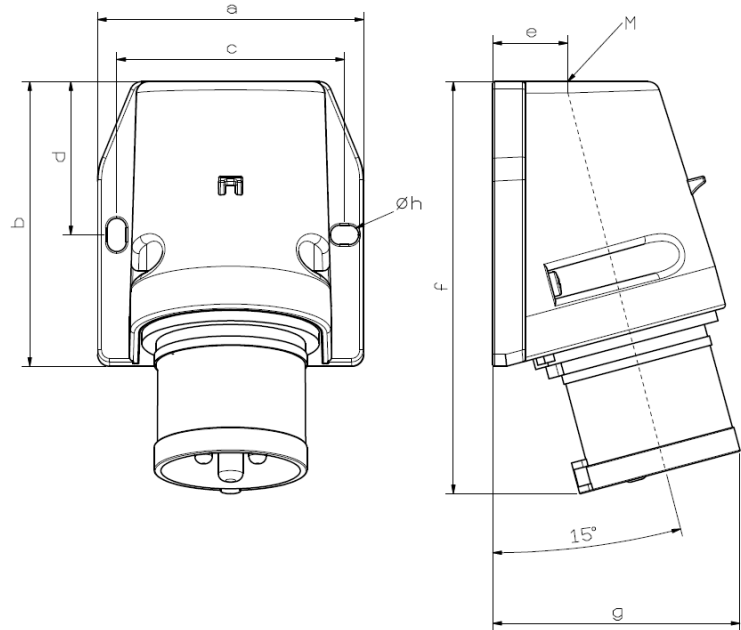
Ambalaj Mik.
Pack Unit

5



Ağırlık
Weight

210



Ölçüler / Dimension

a	88	f	123
b	88	g	84
c	76	øh	5.3
d	48.5	M	M25x1.5
e	22		
Kablo Çapı / Cond. Dia.(mm ²) (min.)			1.0
Kablı Çapı / Cond. Dia.(mm ²) (mix.)			2.5